

DualTech

COM2 - Inbouw
EAN 4007841 008000
art.nr. 008000



ultrasonic sensor
360°



infrared sensor
360°



max. Ø 6 m
presence

2000 W

max. 2000 W



IP20



ideaal 2,5 - 3,5 m



indoor sensor



iQ-mode



Teach mode



energy saving

Funciebeschrijving

The best of both worlds. Bij elkaar gebracht in één melder. Ultrasonische aanwezigheidsmelder DualTech, ideaal voor kantoren, vergaderruimtes en klaslokalen. 36 m² aanwezigheidsbereik, temperatuuronafhankelijke, betrouwbare registratie ook achter objecten dankzij ultrasoon geluid, extra registratiemogelijkheden door PIR-technologie, elektronisch instelbaar voor het ultrasone bereik, COM2 voor het schakelen van licht en HLK.

Technische gegevens

Afmetingen (L x B x H)	66 x 120 x 120 mm
Fabrieksgarantie	5 jaar
Instellingen via	Afstandsbediening, DIP-schakelaar, Potentiometers, Smart Remote
Met afstandsbediening	Nee
Variante	COM2 - Inbouw
VPE1, EAN	4007841008000
Uitvoering	Aanwezigheidsmelder
Toepassing, plaats	Binnen
Toepassing, ruimte	klaslokaal, klein kantoor, groot kantoor, conferentieruimte / vergaderruimte, personeelskamer, verblijfsruimte, Binnen
kleur	wit
Kleur, RAL	9010
Incl. hoekwandhouder	Nee
Montageplaats	plafond
Montage	In de muur, Plafond

Montagehoogte	2,50 – 3,50 m
Montagehoogte max.	3,50 m
Optimale montagehoogte	2,8 m
US-techniek	40 kHz
Registratiehoek	360 °
Openingshoek	180 °
Onderkruipbescherming	Ja
verkleining van de registratiehoek per segment mogelijk	Nee
Elektronische instelling	Ja
Mechanische instelling	Nee
Reikwijdte radiaal	Ultrasoon geluid: Ultraschall: Ø 10 m (Ultraschall: 79 m ²)
Reikwijdte tangenciaal	Ultrasoon geluid: Ultraschall: Ø 10 m (Ultraschall: 79 m ²)
Reikwijdte aanwezigheid	Ultrasoon geluid: Ultraschall: Ø 6 m (Ultraschall: 28 m ²)
Reikwijdte radiaal 2	passief infrarood: Passiv Infrarot: Ø 4 m (Passiv Infrarot: 13 m ²)

DualTech

COM2 - Inbouw
 EAN 4007841 008000
 art.nr. 008000



Technische gegevens

Bescherming	IP20
Omgevingstemperatuur	van -25 tot 55 °C
Materiaal	kunststof
Stroomtoevoer	220 – 240 V / 50 – 60 Hz
TL-lampen elekt. voorschakelapp.	1500 W
TL-lampen, ongecompenseerd	1000 VA
TL-lampen, seriegecompenseerd	1000 VA
TL-lampen parallel gecompenseerd	1000 VA
Schakeluitgang 1, laag voltage halogeenlampen	2000 VA
Led-lampen < 2 W	100 W
Led-lampen > 2 W < 8 W	300 W
Led-lampen > 8 W	600 W
Capacitieve belasting in µF	176 µF
Sensortechnologie 2	passief infrarood
Technologie, sensoren	Ultrasoon geluid, passief infrarood, Lichtsensor

Reikwijdte tangentiaal 2	passief infrarood: Passiv Infrarot: Ø 8 m (Passiv Infrarot: 50 m ²)
Reikwijdte aanwezigheid 2	passief infrarood: Passiv Infrarot: Ø 4 m (Passiv Infrarot: 13 m ²)
schakelzones	520 schakelzones
Functies	Normaal- / testbedrijf, (Half-) automatisch, Toets-/schakelaarbedrijf, Handmatig ON / ON-OFF
Schemerinstelling	10 – 1000 lx
Tijdinstelling	30 s – 30 Min.
basislichtfunctie	Nee
Hoofdlicht instelbaar	Nee
Schemerinstelling Teach	Ja
Regeling constant licht	Nee
Koppeling	Ja
Soort koppeling	Master/master, Master/slave
Koppeling via	Kabel
Koppeling, aantal	max. 10 sensoren
Product categorie	Aanwezigheidsmelder

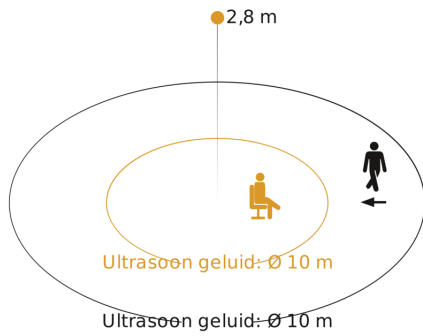
Toebehoren

EAN 4007841 009151	Afstandsbediening Smart Remote
EAN 4007841 559410	Service-afstandsbediening RC8

DualTech

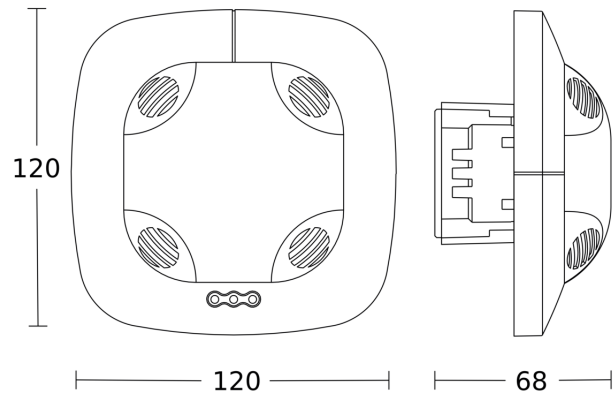
COM2 - Inbouw
 EAN 4007841 008000
 art.nr. 008000

Registratiebereik

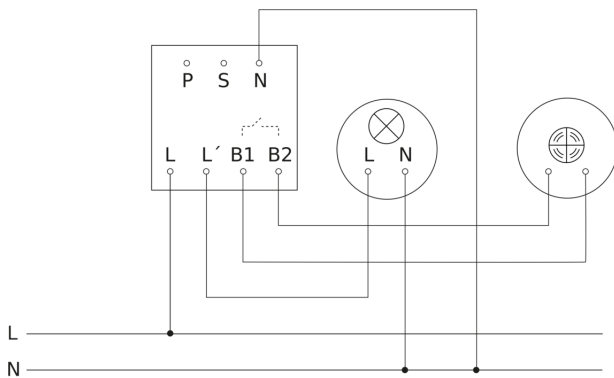


Mogelijke montagehoogte: 2,50 m - 3,50 m
 Oranje: aanwezigheid en tangentiaal
 Zwart: radiaal

Maten



aansluitschema Master



aansluitschema Master/slave koppelin

